



Jato de tinta contínuo

Videojet® 1280

Da interface intuitiva até os recursos de design inteligente, a impressora a jato de tinta contínuo (CIJ) Videojet 1280 foi projetada para ser a impressora de jato de tinta contínuo fácil de operar.

Propriedade e usabilidade simplificadas com a impressora de jato de tinta contínuo (CIJ) Videojet 1280.

A impressora de jato de tinta contínuo Videojet 1280 foi projetada para ser fácil de usar e de manter e é ideal para clientes que buscam a funcionalidade máxima pelo melhor custo inicial.

Esta impressora de jato de tinta contínuo oferece desempenho estável e confiabilidade em uma ampla gama de condições operacionais.



Máximo uptime

- Utilizando tecnologias comprovadas e inovadoras dos modelos legados da Videojet
- As peças de desgaste modulares permitem uma substituição fácil e confiável pelo cliente, reduzindo o tempo de inatividade
- Capacidade opcional de conectar-se ao VideojetConnect™ Remote Service para acesso direto aos nossos especialistas técnicos

Segurança do código

- A funcionalidade semelhante a um tablet melhora a capacidade do operador de aprender a interface para reduzir erros de codificação
- A interface de usuário SIMPLICITY™ reduz bastante as interações do operador com a impressora, ajudando a eliminar possíveis erros de usuário por meio de uma tela touchscreen intuitiva de 8 polegadas
- As regras de mensagens definíveis pelo usuário podem automatizar o conteúdo do código sem a necessidade de interação do operador

Fácil de usar

- A tela touchscreen de 8 polegadas é intuitiva para o operador sem a necessidade de treinamento extensivo
- Vídeos introdutórios integrados reduzem bastante a necessidade de se ter um manual do operador em mãos
- O design SmartCell permite manutenção preventiva simples e realizada pelo usuário

Alta produtividade

- Videojet Smart Cartridge™ sem sujeira, sem desperdício e sem erros
- Reduza o desperdício e o retrabalho com os guias passo a passo na interface do operador fácil de usar
- Os módulos de fluxo de trabalho expandem a funcionalidade
- As regras de mensagens automatizadas reduzem a interação do operador

Videojet® 1280

Jato de tinta contínuo

Capacidade de velocidade de linha

Capacidade de impressão de 1 a 5 linhas em velocidade de até 162 mpm (533 fpm) (10 caracteres por polegada, linha única de impressão)

Configuração de matriz de fontes

Uma linha: 5x5, 5x7, Torre 5X7, 7x9, 9x12, 10x16, 16x24, 25x34
Duas linhas: 5x5, 5x7, 7x9, 9x12, 10x16
Três linhas: 5x5, 5x7, 7x9
Quatro linhas: 5x5, 5x7
Cinco linhas: 5x5

Códigos de barras lineares

UPC A&E; EAN 8 e 13; Código 128 A, B e C; UCC/EAN 128;
Código 39, intercalado 2 de 5; GS1

Códigos QR

21x21, 25x25, 29x29, 33x33
Modo de correção de erros L, M, Q ou H

Códigos DataMatrix

Forma quadrada de até 32x32; Forma retangular de até 16x48

Altura nominal de caracteres

Selecionável de 2 mm (0,079 pol.) a 10 mm (0,40 pol.), dependendo da fonte

Distância de marcação

Ideal: 12 mm (0,472 pol.)
Intervalo: 5 mm (0,197 pol.) a 15 mm (0,591 pol.)

Interface de usuário

Tela touchscreen de 8 polegadas TFT-LCD de alta resposta
Toque WYSIWYG para edição de mensagens

Logotipo/gráfico personalizado

Pode ser criado por meio do software opcional CLARISOFT®

Conjuntos de caracteres

Chinês, russo/búlgaro, turco/escandinavo, romeno, grego, árabe, japonês/kanji, faroense, hebraico, islandês, coreano, europeu oriental, europeu/ americano e vietnamita

Opções de idiomas e interface

Inglês, árabe, búlgaro, tcheco, dinamarquês, holandês, finlandês, francês, alemão, grego, hebraico, húngaro, italiano, japonês, coreano, norueguês, polonês, português, russo, sérvio, chinês simplificado, espanhol, sueco, tailandês, chinês tradicional, turco e vietnamita

Entrada/saída

Entrada de detecção do produto
Entrada do codificador
Saída de sinal (luz de alarme)
Saída de retransmissão
USB 2.0 (2x)
Ethernet LAN™

Armazenamento de mensagens

Mais de 250 mensagens complexas

Proteção ambiental

Grau de Proteção IP55, não é necessário ar da planta, gabinete de aço inoxidável

Cabeçote de impressão

Cabeçote de impressão aquecido
Ar positivo, não é necessário ar da planta (opcional)
Diâmetro: 41,3 mm (1,63 pol.)
Comprimento: 269,8 mm (10,62 pol.)

Cabeçote de impressão umbilical

Ultraflexível
Comprimento: 2 m (6,56 pol.) opcional 3 m (9,84 pol.)
Diâmetro: 23 mm (0,91 pol.)
Raio de curvatura: 101,6 mm (4,0 pol.)

Contêineres de fluidos

Tinta e diluente Cartuchos Inteligentes™ com 750 ml (0,793 qt)

Faixa de temperatura/umidade

0° C a 50° C (32°F a 122°F)
0% a 90% de RH sem condensação
Com tintas selecionadas; a instalação real pode necessitar de hardware adicional dependendo das condições do ambiente de produção

Requisitos elétricos

Fonte de alimentação nominal 100-240 VCA em 50/60 Hz, 80 W

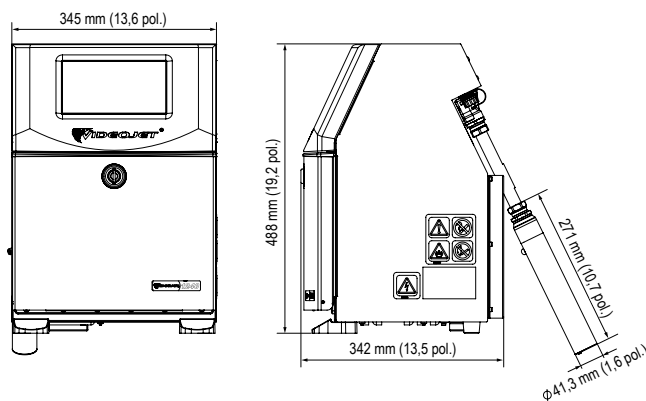
Peso aproximado

Desembalado e seco: 17,9 kg (39,5 lb.)

Opções

Kit de secagem a ar para alta umidade (requer ar da planta)
Kit de conector RS232 (adaptador macho USB para DIN-5 serial)
Módulo WorkFlow SIMPLICITY™ Scan2Run
Ampla variedade de acessórios

**Software de design de codificação de embalagem CLARISOFT necessário para códigos de barras e outras funcionalidades avançadas.*



Televendas
(41) 3201-3131

E-mail
contato@cetem.net.br

cetem.net.br